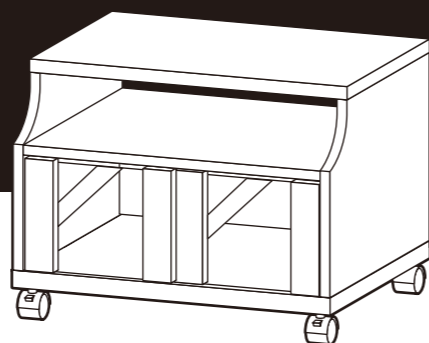


テレビラック リビデ

【共通取扱・組立説明書】

JAN:4549509 139041 (ホワイト) **D71**

JAN:4549509 449423 (ナチュラルエルム) **D75**



「安全上のご注意とお願い」

このたびは本製品をお買い上げいただき、誠にありがとうございます。本製品を末永く安全にご使用いただくために、ご使用前にこの取扱・組立説明書を最後まで読み、正しくご利用いただきますようお願い申し上げます。

なお、お読みになった後も、お使いになる方がいつでもご覧になれるよう、大切に保管してください。本来の用途以外でご使用になった場合の故障・修理・事故・その他の不具合については責任を負いかねますのでご了承ください。

▲ 使用上の注意

- 本来の用途以外には使用しないでください。
- 表示耐荷重以上の物を置かないでください。
- 開いた扉の先端に手をついたり、力を加えますと、前倒れが生じ大変危険ですのでご注意ください。
- 踏み台としてのご使用は絶対におやめください。
- 移動する際は、天板や棚に物が無い状態で移動してください。
- 火気の近くに設置しないでください。本製品や収納物の破損や火災の原因になります。
- 直射日光が当たる場所や高温多湿の場所などでのご使用はおやめください。変形・変色・カビなどの原因になります。
- 設置する床面がフローリングや畳などのキズが付きやすい場所の場合は、カーペットなどを敷いて保護してください。
- 著しい汚れを落とす際は、薄めた中性洗剤をご使用ください。アルコール・ベンジン・磨き粉などは使用しないでください。また、シンナーなどは色落ちの原因となりますので使用しないでください。

▲ 警告

- お子様の本製品に乗ったり、遊ばないように注意してください。ケガや破損の恐れがあります。
- 水平な場所に設置してください。水平ではない場所での使用は転倒し、ケガや破損の恐れがあります。
- 踏み台としてのご使用は絶対におやめください。ケガなどの原因となります。
- 開封の際、製造時に使用した塗料などの臭気が発生する場合があります。化学物質などに敏感な方は、アレルギー症状をおこす可能性もまれにありますので、組み立て中、また設置直後は、室内の換気を十分におこなってください。
- 各部分がきちんと組み立てられているか使用前に必ずご確認ください。組み立てが不十分ですと、使用中に破損や転倒し、ケガや収納物、周囲の物を破損させる恐れがあります。また、時々ゆるみが出ていないか確認してください。

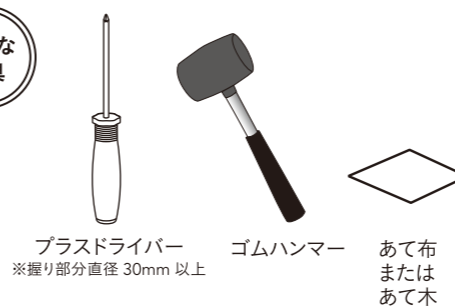
部品明細 ※組み立てる前にあらかじめ、部品がそろっているかを確認してください。

[A] 天板 x1	[E] 右側板 x1	[I] 組立ネジ x8	[N] スプリングピン x2	[R] キャスター x2
[B] 中棚 x1	[F] 背板 x1	[J] 木ダボ x6	[O] 回転ピン x2	[S] ボンド x1
[C] 地板 x1	[G] 左ガラス扉 x1	[K] プッシュマグネット W x1	[P] キャスター受け x4	[T] ビス穴シール x4
[D] 左側板 x1	[H] 右ガラス扉 x1	[L] ピッチャー x2	[Q] キャスター (ストッパー付き) x2	[U] 品質表示シール x1
		[M] 背面ストッパーセット x4		

組立方法



必要な
道具

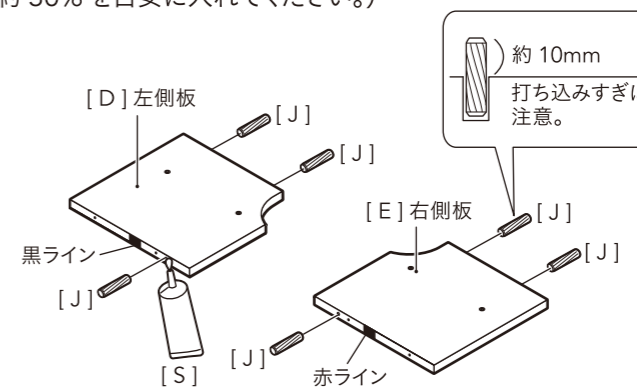


組み立て上の注意

- 本体や床にキズが付かないように、必ず毛布などで床面をカバーして組み立ててください。
- 手指を挟まないように注意してください。また、ケガをしないよう軍手などを着用して組み立ててください。
- 組み立ての際は、お子様に注意し広く平らな場所で作業してください。
- 組み立ての手順に従って部品の取り付けやネジ締めなどを確実に行ってください。
- ネジ締めが固い場合には、家庭用のロウや石けんをネジに塗ると入りやすくなります。
- 電動ドライバーは、締め付けトルクを弱く設定し、様子をみながら調節してご使用ください。インパクトドライバーは部品や部材を破壊する恐れがありますので、使用しないでください。

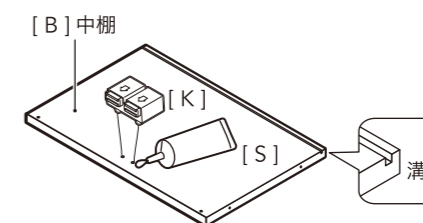
1

[D] 左側板、[E] 右側板に [J] 木ダボを取り付けます。
※ [J] 木ダボの入る穴に [S] ボンドを入れて取り付けてください。
(ボンドは取り付け穴の約 30% を目安に入れてください。)



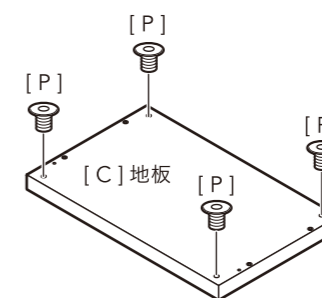
2

[B] 中棚に [K] プッシュマグネット W を取り付けます。
※ [K] プッシュマグネット W の入る穴に [S] ボンドを入れて取り付けてください。
(ボンドは取り付け穴の約 30% を目安に入れてください。)
※ あて布またはあて木をあててからゴムハンマーで軽くたたいてください。

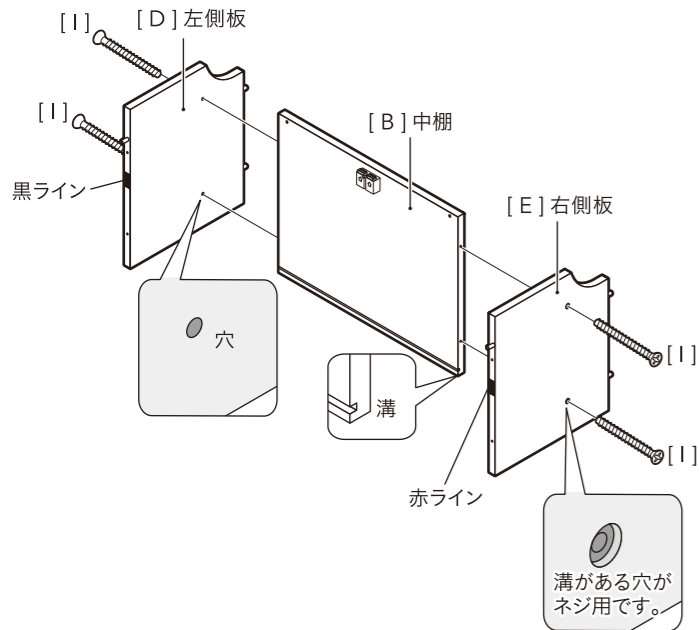


3

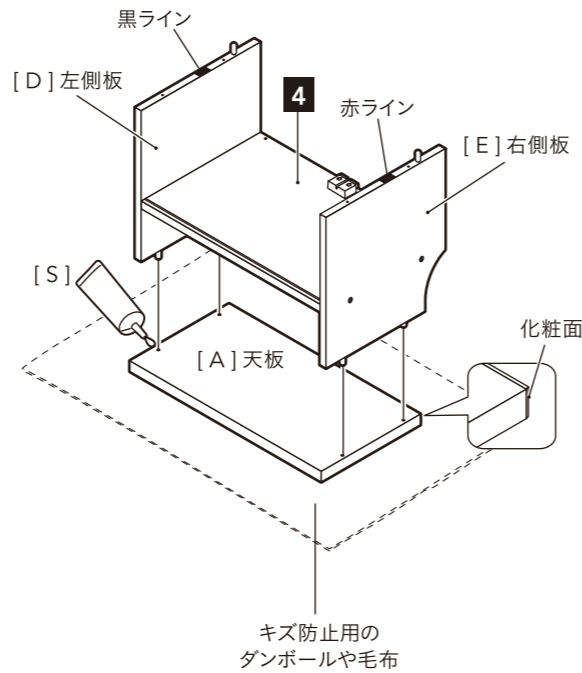
[C] 地板に [P] キャスター受けを取り付けます。



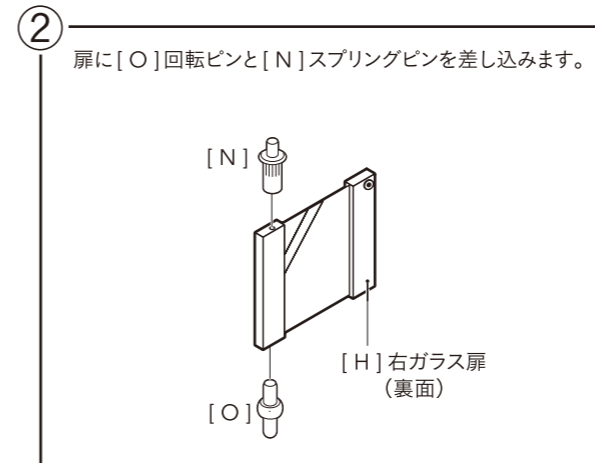
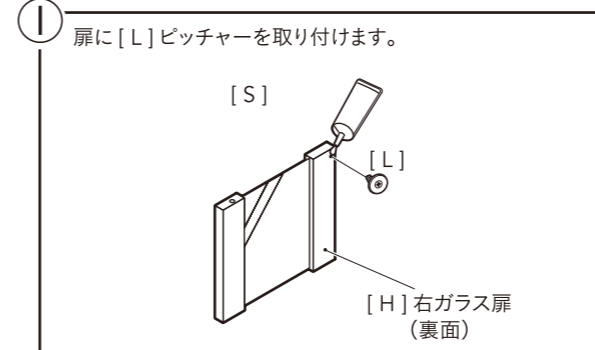
4 [B] 中棚に [D] 左側板、[E] 右側板を取り付けます。
※[I] 組立ネジを使用し、プラスドライバーで取り付け
てください。



5 [A] 天板に **4** を取り付けます。
※木ダボの入る穴に [S] ボンドを入れて取り付けください。
(ボンドは取り付け穴の約 30% を目安に入れてください。)
※あて布またはあて木をあててからゴムハンマーで軽くたたいてください。

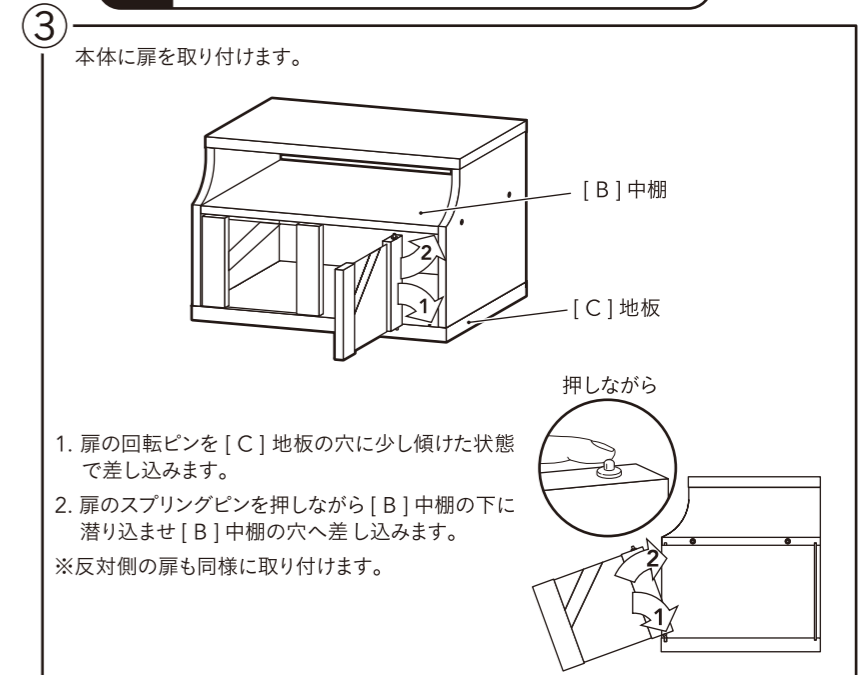


7 [G] 左ガラス扉、[H] 右ガラス扉を取り付けます。
※[L] ピッチャーを取り付ける穴に [S] ボンドを入れて、プラスドライバーで取り付け
てください。(ボンドは取り付け穴の約 30% を目安に入れてください。)

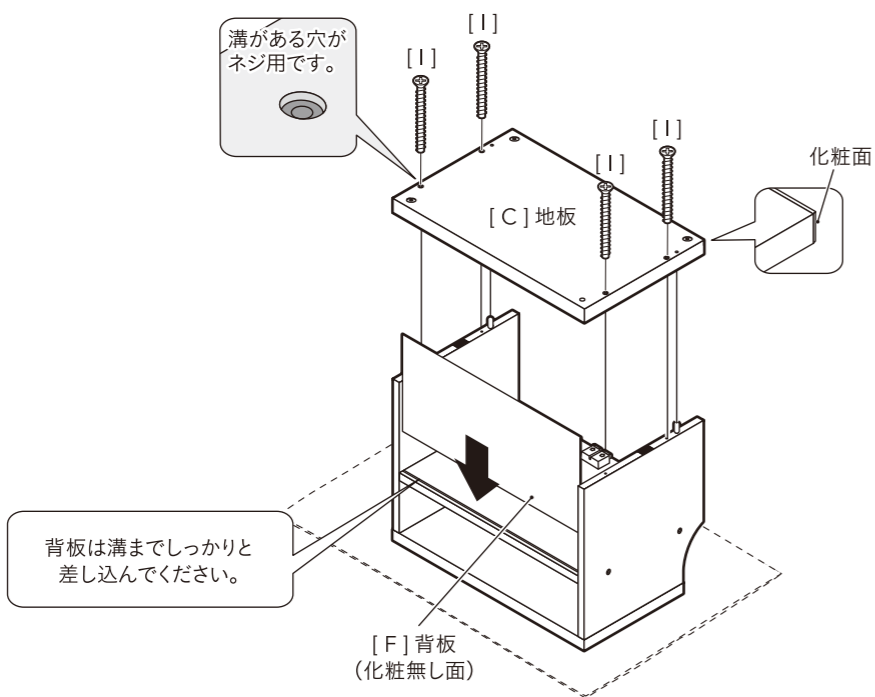


注意

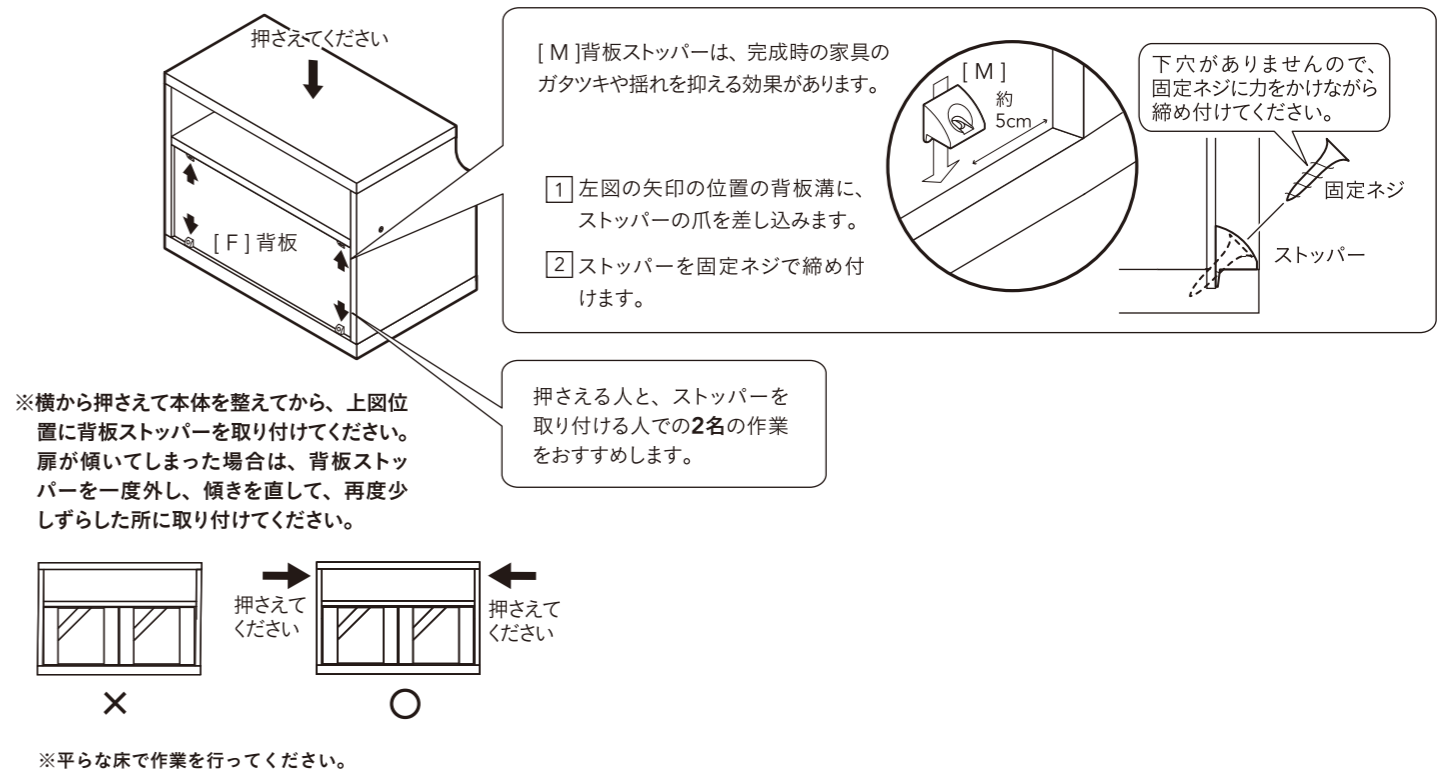
扉は一度取り付けると取り外しできません。
上下左右・表裏が合っているかご確認ください。



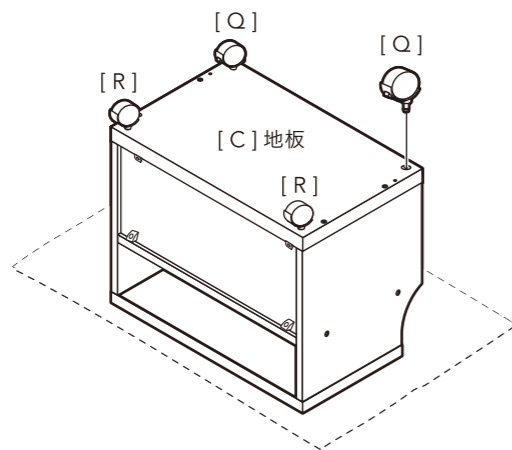
6 [F] 背板を差し込み [C] 地板を取り付けます。
※[I] 組立ネジを使用し、プラスドライバーで取り付け
てください。
※あて布またはあて木をあててからゴムハンマーで軽くたたいてください。



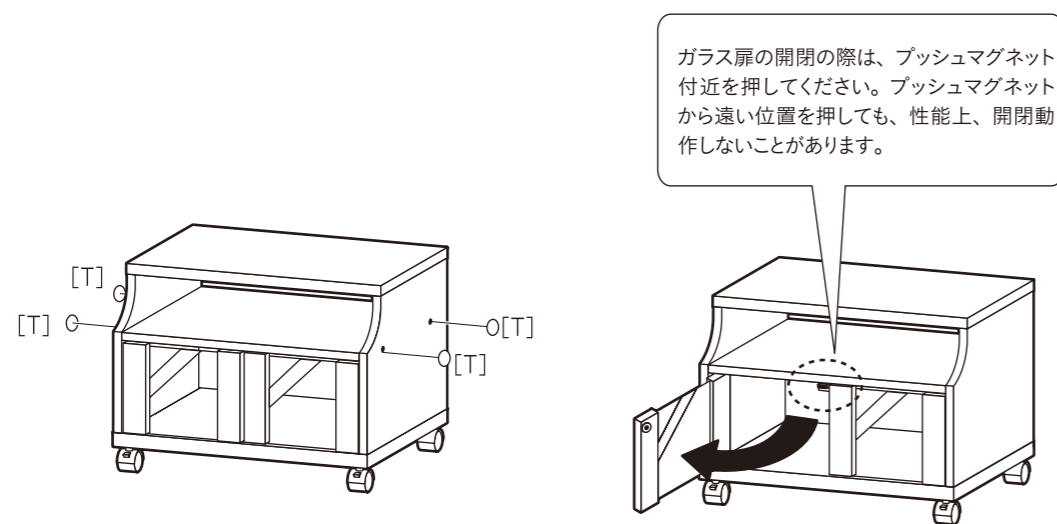
8 [M] 背板ストッパーを取り付けます。
※[M] 固定ネジを使用し、プラスドライバーで取り付け
てください。



- 9** [Q] キャスター (ストッパー付き)、[R] キャスターを取り付けます。
 ※キャスターは、カチッと音がするまで押し込んでください。
 ※本体の向きを変える場合は、左右ガラス扉が開かないように注意してください。



- 10** [T] ビス穴シールを貼り、[U] 品質表示シールを目立たないところに貼って完成です。
 ※本体を移動させる場合は、ガラスに十分ご注意ください。



設置方法・点検

- 使用する前に、必ずヒビ割れ・ゆがみなど、異常がないことを確認してください。
- 火気の近くには設置しないでください。
- 必ず水平を保てる平らな場所に設置してください。
- 設置場所・商品使用によっては、床にキズが付く場合がございますので、板・布などで床材を保護するようにしてください。
- 設置後の移動は、物を収納したまま、載せたままでは行わないでください。
- 直射日光が当たる場所や高温多湿の場所などでは使用しないでください。商品の変形、変色、カビなどの原因になります。
- 床面がフローリングや畳などの場合は、カーペット類を使用して床面の保護を行ってください。
- ボルト・ネジ・可動部分の取り付けが十分になされているか、ゆるみがないかを時々点検、確認をしてください。
- 本体のお手入れは、乾いた柔らかい布で拭いてください。著しい汚れを落とす場合は、薄めた中性洗剤を使用してください。アルコールや磨き粉などは使用しないでください。

品質表示

寸法: (約)幅566×奥行353×高さ400mm
 本体重量: (約)8.5kg
 耐荷重: 天板/(約)15kg 棚板/(約)7kg
 材質: プリント紙化粧繊維板
 構造部材: キャスター/ナイロン ガラス/熱処理ガラス
 ネジ、ピッチャー、回転ピン、/スチール 木ダボ/雑木
 プッシュマグネット、スプリングピン/ABS樹脂 背板ストッパー/ポリプロピレン
 ボンド/ポリ酢酸ビニル ビス穴シール/塩化ビニル樹脂
 取扱上の注意: 直射日光・熱を避けてください。

販売元: 株式会社カインズ
 【お問い合わせ先】
 0120-87-7111
 MADE IN VIETNAM